

**Rendimiento
demostrado**

McCloskey INTERNATIONAL **Tripleddeck**





S130/S190 Tripledeck (3 Pisos)

La serie *Tripledeck* con criba de tres pisos es una máquina de acción agresiva capaz de obtener cuatro grados de material con la máxima productividad. Al combinar una superficie de cribado excepcional con la tecnología *High Energy Screen* (alta energía) de McCloskey, no existe ninguna planta de clasificación con la que se pueda comparar.

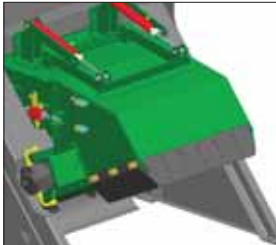
“Estamos muy satisfechos con la S190 Tripledeck, la cual produce cuatro grados de material en una criba de alta energía. No existe otra planta de cribado igual. Es mucho más productiva y, a la larga, aumentará los beneficios.”

James Riordan
Canteras Foilemore, Ferry, Irlanda



Opciones

Sistema de transporte tipo bogie en las unidades de orugas.



Rotovator desmenuzador.



Parrilla vibrante robusta de uno o dos pisos.



Extensión de la tolva de alimentación de 915 mm (3'), con un aumento de la capacidad de 2 metros cúbicos.



Características y ventajas

Pliegue hidráulico de la 4ª cinta transportadora de acopio:

La posición radial de la cinta transportadora permite elegir entre múltiples alturas y ángulos de inclinación.

Cinta transportadora transversal:

La cinta transportadora transversal sustituye la bandeja de descarga convencional, eliminando fugas y acumulaciones de materiales.

Criba de 3 pisos de 6100x1524 mm (20' x 5') de acción agresiva:

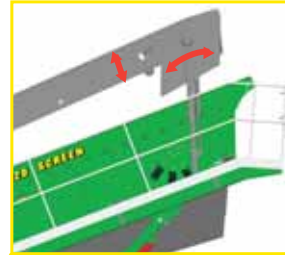
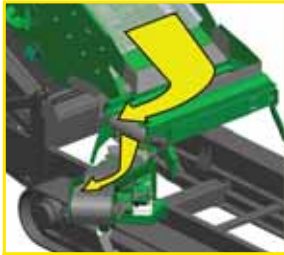
Ofrece la máxima capacidad de su clase.

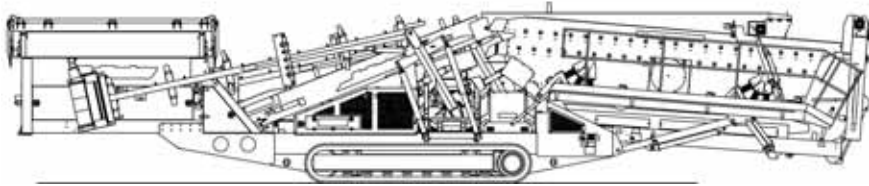
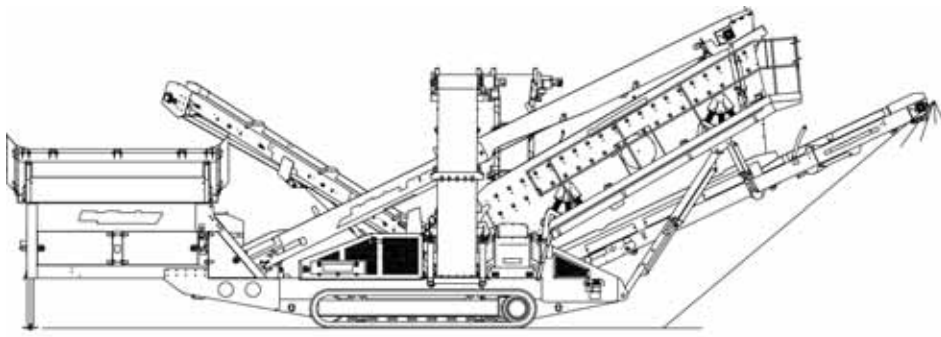
Criba con mecanismo articulado hidráulico:

Ofrece una mayor accesibilidad para cambiar las mallas y permite un aprovechamiento óptimo de la superficie de cribado con distintas inclinaciones de la criba.

Características adicionales

- Apertura de la parrilla de 4267 mm (14').
- Cinta transportadora de alimentación de 1200 mm (48").
- Sistema de cuñas de fácil uso.
- Dimensiones de malla universales.





Dimensiones y peso:	S190 Tripledeck	S130 Tripledeck
Longitud (transporte, todos los modelos)	17.16m (56'- 4")	15.09m (49'- 6")
Anchura (transporte, todos los modelos)	3.0m (9'- 10")	3.0m (9'- 10")
Altura (transporte, orugas)	3.45m (11'- 4")	3.45m (11'- 4")
Altura (transporte, ruedas)	3.73m (12'- 3")	3.73m (12'- 3")
Peso (orugas)	36,000kg (80,468 lbs) - est.	29,000kg (63,933 libras) (est.)
Peso (ruedas)	33,000kg (72,752 lbs) - est.	25,000kg (55,115 libras) (est.)

Véala en acción:
 Vídeos de las máquinas en funcionamiento, testimonios de clientes y mucho más en www.mccloskeyinternational.com



Estados Unidos y Canadá
 McCloskey International Limited
 #1 McCloskey Road, RR#7
 Peterborough, Ontario, Canadá,
 K9J 6X8
 1-877-Trommel
 Tfno.: +1 (705) 295-4925
mccloskey@mccloskeyinternational.com

Reino Unido e Internacional
 47 Moor Road,
 Coalisland,
 Co Tyrone,
 BT71 4QB Northern Ireland
 Tfno.: +44 (0) 2887-740-926
 Fax: +44 (0) 2887-747-242
salesuk@mccloskeyinternational.com

McCloskey International se reserva el derecho de modificar la información y el diseño de las máquinas de este folleto sin previo aviso al usuario. McCloskey International declina toda responsabilidad derivada de los errores u omisiones del presente documento.



Características de serie



Durabilidad

Totalmente formada por componentes de primeras marcas: motor CAT, bombas David Brown, sistema de pintura bicomponente.

Acero Hardox idóneo para condiciones de trabajo extremas.

Diseño innovador.

El sistema diesel/hidráulico de alta eficiencia permite optimizar el rendimiento del equipo y reducir el consumo de combustible.



Facilidad de uso y mantenimiento

Accesibilidad a los compartimentos del motor.

Pasarelas fijas galvanizadas.

Mandos sencillos y universales para toda la gama McCloskey.

Puesta en marcha en 10 minutos.

Excelente maniobrabilidad en el lugar de trabajo.

Sistema único exclusivo de tensar bandas, de fácil aplicación.



SPANISH

Distribuidor autorizado