

Rendimiento comprobado

McCloskey
INTERNATIONAL

C44



Trituradora de alto rendimiento **C44**

McCloskey International presenta su trituradora cónica C44. La nueva trituradora cónica C44, la cual ofrece alta capacidad de materiales y de tratamiento útil, gran capacidad de acopio y características orientadas a satisfacer las necesidades del cliente, sigue marcando nuevos límites en materia de rendimiento industrial.

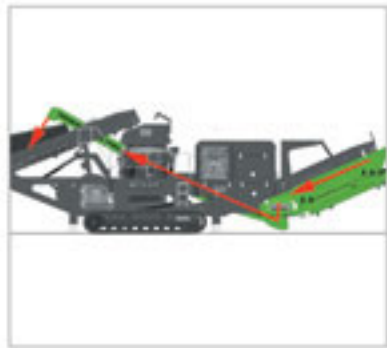
Opciones



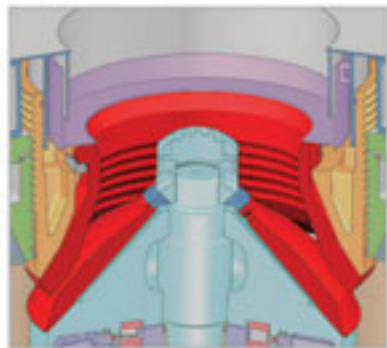
Eliminación del polvo.



Remolque de carga.



Sistema recirculante.



Separadores para materiales gruesos, medianos y finos.



Características y beneficios

Tolva reforzada

Tolva de acero Hardox reforzada, combinada con un sistema detector de metales y de liberación automática para proteger el cono.

Exclusivo sistema antirrotación

Sistema antirrotación como característica normal en el cono, a los efectos de reducir el desgaste y disminuir los costes operativos.

Dinámico ajuste de la distancia mínima entre superficies en posición cerrada.

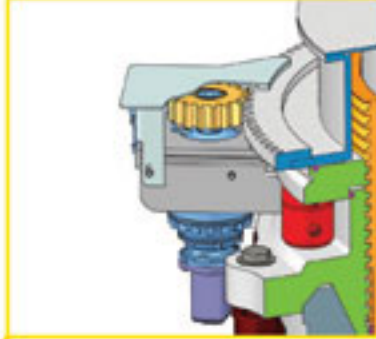
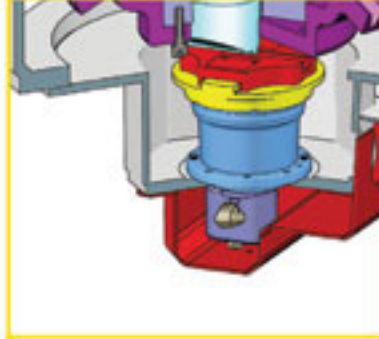
La distancia mínima entre superficies en posición cerrada se puede cambiar de forma dinámica, mientras se tritura, lo cual permite reducir el tiempo inactivo.

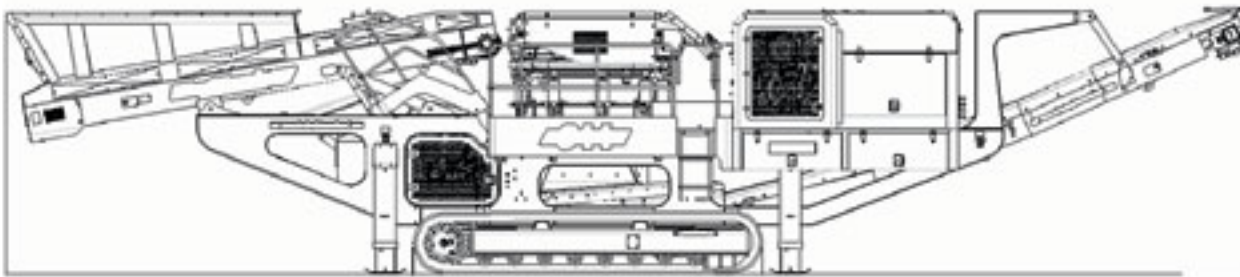
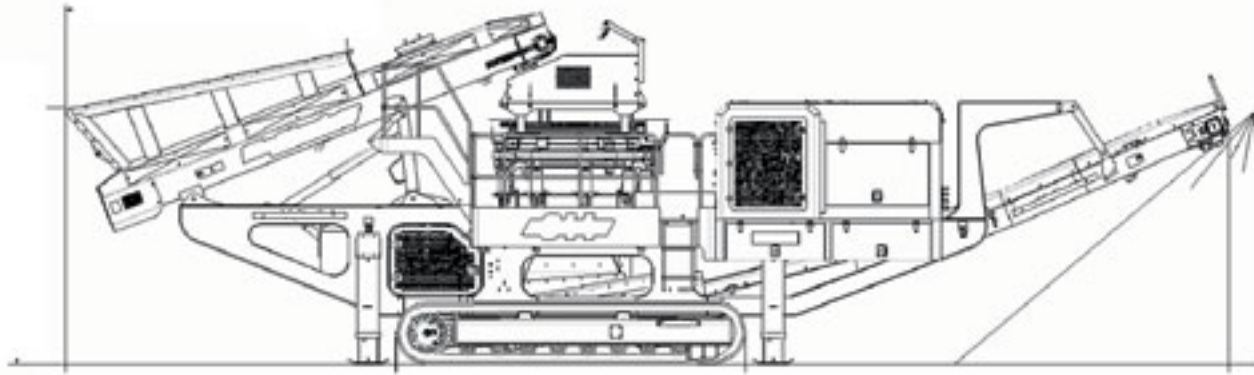
Cono Telsmith

Fabricado para un funcionamiento fiable en las condiciones más severas.

Unidad de potencia

Motor CAT de 320 kW (430 HP) el cual permite excelente acceso en todo su contorno para la realización del servicio de mantenimiento.





Dimensiones y peso de la C44

Longitud – en funcionamiento	16,76m
Altura – en funcionamiento	3,96m
Longitud – transporte, todos los modelos	16,33m
Anchura – transporte, todos los modelos	2,9m
Altura – banda de rodamiento de transporte	3,4m
Peso – banda de rodamiento	45.000kg - estimado

Véala en acción...

Vea vídeos de trabajo, testimonios de clientes y más en www.mccloskeyinternational.com



McCloskey
INTERNATIONAL



Canadá

#1 McCloskey Road, RR#7
Peterborough, Ontario Canadá,
K9J 6X8
1-877-Trommel
T (705) 295-4925
F (705) 295-4777
mccloskey@mccloskeyinternational.com
salesuk@mccloskeyinternational.com

Reino Unido e Internacional

47 Moor Road,
Coalisland,
Co Tyrone
Irlanda del Norte BT71 4QB
T +44 (0)2887-740-926
F +44 (0) 2887-747-242
mccloskey@mccloskeyinternational.com
salesuk@mccloskeyinternational.com

McCloskey International se reserva el derecho de realizar cambios en la información y diseño de las máquinas que aparecen en este folleto sin reservas ni notificación a los usuarios. McCloskey International no asume ninguna responsabilidad resultante de errores u omisiones en este documento.

Características de serie



Durabilidad

Componentes de marca en su totalidad – Motor CAT, bombas Kawasaki y David Brown, sistema de pintura de dos componentes.

Acero Hardox reforzado.

Diseño innovador.

El sistema hidráulico Diesel de alta eficiencia permite una mayor capacidad y un menor consumo de combustible.



Mantenimiento/Fácil de usar

Naves de motor accesibles.

Pasarelas galvanizadas fijas.

Controles universales fáciles de usar en toda la línea McCloskey.

Tiempo de montaje 10 minutos.

Alta maniobrabilidad en las instalaciones.

Exclusivos ajustes de correa fáciles de usar.



Distribuidor autorizado