

Bewährte Leistung

McCloskey
INTERNATIONAL

C44



C44 Hochleistungs- -Brecher

McCloskey International stellt seinen Kegelbrecher C44 vor. Mit hoher Materialkapazität und hohem Durchsatz, hoher Haldenleistung und kundenorientierten Funktionen erschließt der neue Kegelbrecher C44 wieder neue Leistungsbereiche für die Industrie.

Optionen



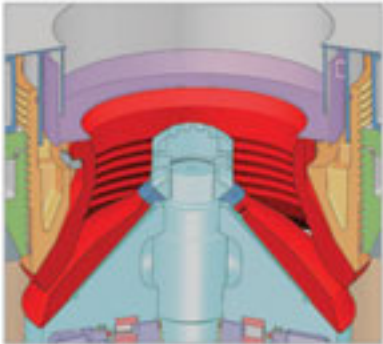
Staubunterdrückung.



Fahrwerk zum Aufstellen.



Rückführsystem.



Grobe, mittlere & feine
Einsätze.



Funktionen & Vorzüge

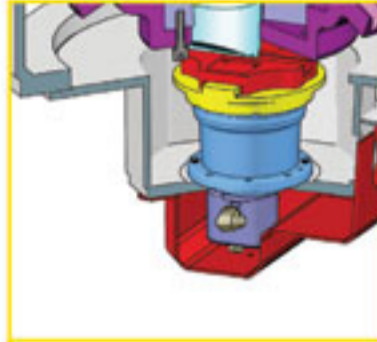
Hochleistungs-Aufgabebetrichter

Aufgabebetrichter aus hochbelastbarem Hardox-Stahl in Kombination mit einem Metalldetektor und einer Selbstausrüstung zum Schutz des Kegels.



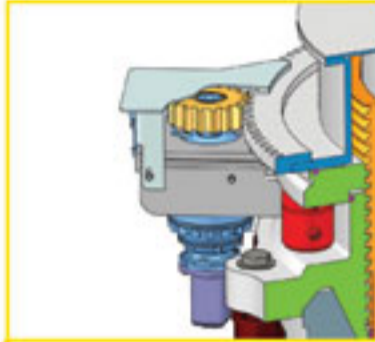
Einzigartiges Antischlupfsystem

Das standardmäßige Antischlupfsystem am Kegel reduziert den Verschleiß und senkt die Betriebskosten.



Dynamisch einstellbare geschlossene Seite

Die Einstellung der geschlossenen Seite (CSS) kann während des Brechens dynamisch justiert werden, wodurch die Ausfallzeiten reduziert werden.



Telsmith Kegel

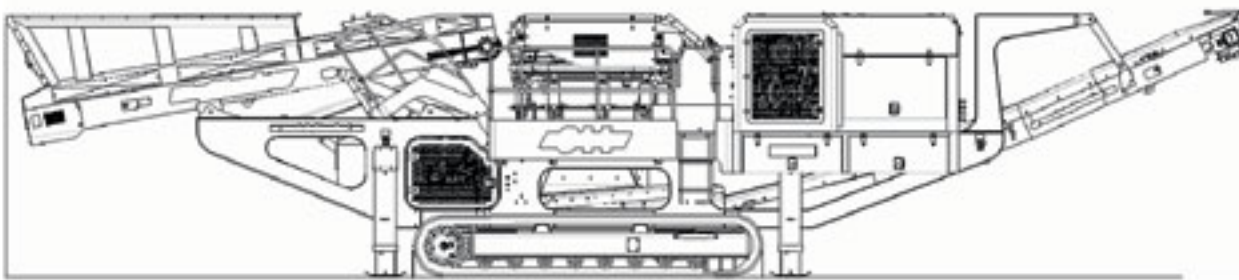
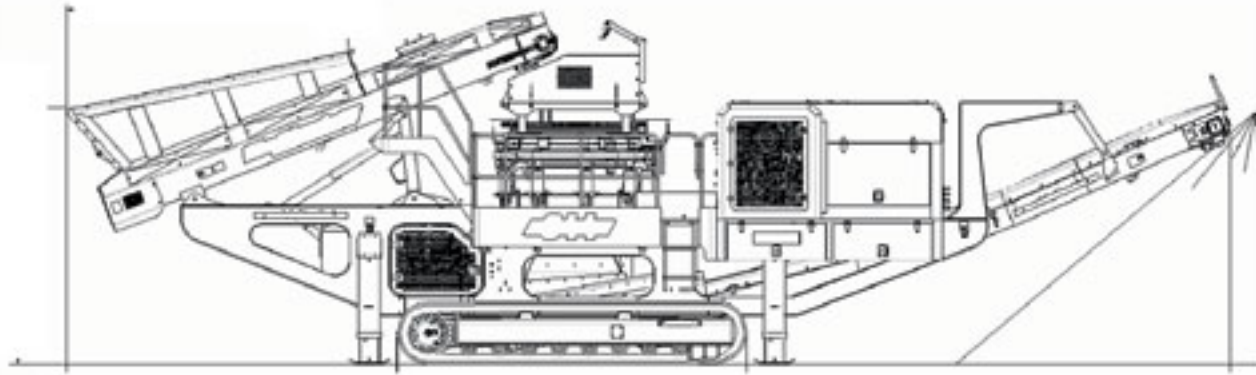
Gebaut für zuverlässiges Arbeiten unter härtesten Bedingungen.



Aggregat

CAT 320 kW (430 PS) Motor mit hervorragendem Wartungszugang von allen Seiten.





C44 Maße und Gewicht

Arbeitslänge	16,76m
Arbeitshöhe	3,96m
Transportlänge alle Modelle	16,33m
Transportbreite alle Modelle	2,9m
Transporthöhe Kette	3,4m
Gewicht Kette	45.000 kg - geschätzt

In Aktion...

Arbeitsvideos, Kundenaussagen und mehr auf
www.mccloskeyinternational.com



McCloskey
INTERNATIONAL



Canada

#1 McCloskey Road, RR#7
 Peterborough, Ontario Canada,
 K9J 6X8
 1-877-Trommel
 T (705) 295-4925
 F (705) 295-4777
mccloskey@mccloskeyinternational.com
salesuk@mccloskeyinternational.com

UK & International

47 Moor Road,
 Coalisland,
 Co Tyrone
 N.Ireland BT71 4QB
 T +44 (0)2887-740-926
 F +44 (0) 2887-747-242
mccloskey@mccloskeyinternational.com
salesuk@mccloskeyinternational.com

McCloskey International behält sich Änderungen der Informationen und der Konstruktion der Maschinen in dieser Broschüre ohne Vorbehalt und ohne Benachrichtigung des Benutzers vor. McCloskey International haftet nicht für Fehler oder Auslassungen in diesem Dokument.



Standardfunktionen



Haltbarkeit

Ausschließlich Markenbauteile, inklusive CAT Motor, Kawasaki & David Brown Pumpen, Zweischiichtlackierung.

Hochbelastbarer Hardox-Stahl.

Innovatives Design.

Ein hocheffizientes Diesel-Hydrauliksystem ermöglicht höheren Durchsatz bei geringerem Kraftstoffverbrauch.



Wartungs-/Benutzerfreundlich

Zugängliche Motorräume.

Feste galvanisierte Laufstege.

Einheitliche benutzerfreundliche Steuerungen für die gesamte McCloskey-Reihe. 10 Minuten Einrichtungszeit.

Vor Ort sehr gut manövrierbar.

Einzigartige benutzerfreundliche Bandeneinstellung.

Autorisierter Händler